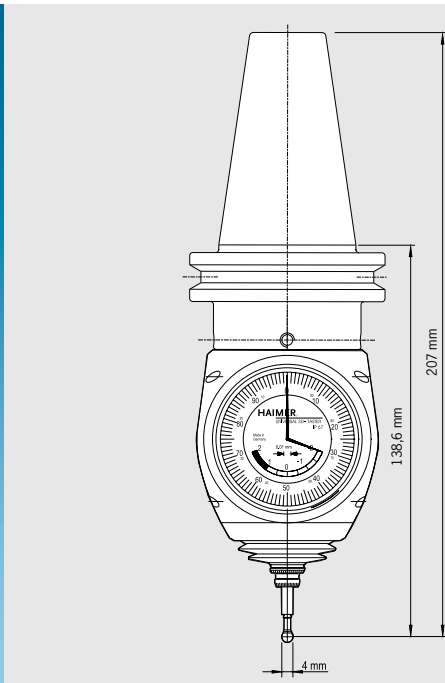
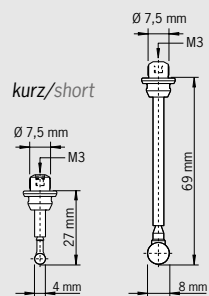


UNIVERSAL 3D-TASTER MIT INTEGRIERTER AUFNAHME UNIVERSAL 3D-SENSOR WITH INTEGRATED ADAPTER



Tasteinsätze/probe tips

lang/long



kurz/short

Universal 3D-Taster mit integrierter Aufnahme

Für einfachste Handhabung mit einer integrierten Steilkegelaufnahme – Steilkegel und Universal 3D-Taster bilden eine Einheit (DIN 69871, SK40 oder JIS B6339, BT40).

Der Universal 3D-Taster ist ein sehr präzises und vielseitiges Messgerät für Fräs- und Erodiermaschinen (isolierter Tasteinsatz). Er wird in die Frässpindel bzw. in den Senkkopf eingespannt und ermöglicht es, die Spindelachse exakt an Werkstück- oder Vorrichtungskanten zu positionieren. Somit können schnell und einfach Werkstück-Nullpunkte gesetzt und Längenmessungen durchgeführt werden. Die Antastrichtung ist beliebig (X-, Y-, Z-Achse). Die Messuhr schlägt immer in die gleiche Richtung aus und zeigt den Abstand zwischen Spindelachse und Werkstück an. Sobald die Anzeige auf Null steht, befindet sich die Spindelachse genau an der Werkstückkante. Auf Anrieb, ohne langes Probieren, ohne zu Rechnen, ohne Vorzeichenprobleme. Das reduziert die Nebenkosten, steigert die Produktivität und entlastet die Mitarbeiter.

Es sind kurze wie auch lange Tasteinsätze verfügbar, die ohne Werkzeug gewechselt werden können. Nach Wechsel eines Tasteinsatzes ist keine Neukalibrierung des Tasters erforderlich.

Zusätzliche Sicherheit bieten der vergrößerte Überfahrweg in Verbindung mit der bewährten Soll-Bruchstelle im Tasteinsatz.

Für höchste Messgenauigkeit und Präzision werden alle Universal 3D-Taster bei der Montage einzeln vermessen und abgestimmt.

- IP 67 spritzwassergeschützt

Universal 3D-Sensor with integrated adapter

The integrated taper (DIN 69871, SK40 or JIS B6339, BT40) guarantees easiest handling and a maximum of comfort.

The Universal 3D-Sensor is a very precise and versatile measuring instrument for milling and EDM machines (insulated probe). Once clamped into the machine spindle, the run-out (T.I.R) is fully adjustable to Zero. Then, it can be used to bring the spindle axis on the edges of the workpiece. This allows to set zeros and to measure quickly and easily. approachability in any direction (X-, Y-, Z- axis). When the dial gage shows zero, the spindle axis is exactly on the edge of the workpiece.

No calculating of the probe's ball diameter is necessary – just Zero it out! Problems with mathematics or calculations are eliminated. It helps increasing the productivity and accuracy of the operator.

Short and long probes are available. The sensor probes may be changed without any tool, no re-calibration of the unit is needed.

Additional safety, the unit has a large overrun distance in connection with the fully tested preset breaking points giving the sensor long life. All Universal 3D-Sensors are individually tested and adjusted when being assembled in order to achieve a maximum of measuring precision.

- IP 67 waterproof

Technische Daten/Technical details

Universal 3D-Taster mit integrierter Aufnahme inkl. kurzem Tasteinsatz Ø 4 mm
Universal 3D-Sensor with integrated adapter including short probe tip Ø 4 mm

Genauigkeit/Accuracy	0,01 mm
Länge ohne Einspannschaft/Length without clamping shank	113 mm
Artikel/Article	Bestell-Nr./Order No.
Mit integrierter Aufnahme SK 30/with integrated adapter SK 30	80.364.30.FHN
Mit integrierter Aufnahme SK 40/with integrated adapter SK 40	80.364.40.FHN
Mit integrierter Aufnahme BT 30/with integrated adapter BT 30	80.365.30.FHN
Mit integrierter Aufnahme BT 40/with integrated adapter BT 40	80.365.40.FHN

Zubehör/Accessories

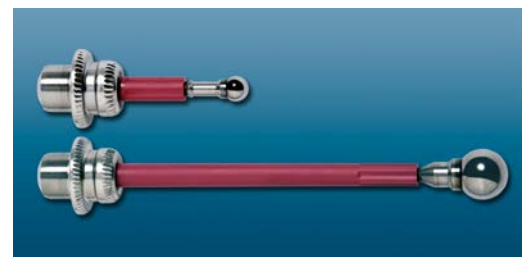
Kurzener Tasteinsatz Ø 4 mm/Short probe tip Ø 4 mm

Bestell-Nr./Order No. 80.362.00

Langer Tasteinsatz Ø 8 mm/Long probe tip Ø 8 mm

Bestell-Nr./Order No. 80.363.00

Technische Änderungen vorbehalten/Technical data subject to change without prior notice



Kurzener Tasteinsatz Ø 4 mm/Short Probe tip Ø 4 mm
Langer Tasteinsatz Ø 8 mm/Long Probe tip Ø 8 mm